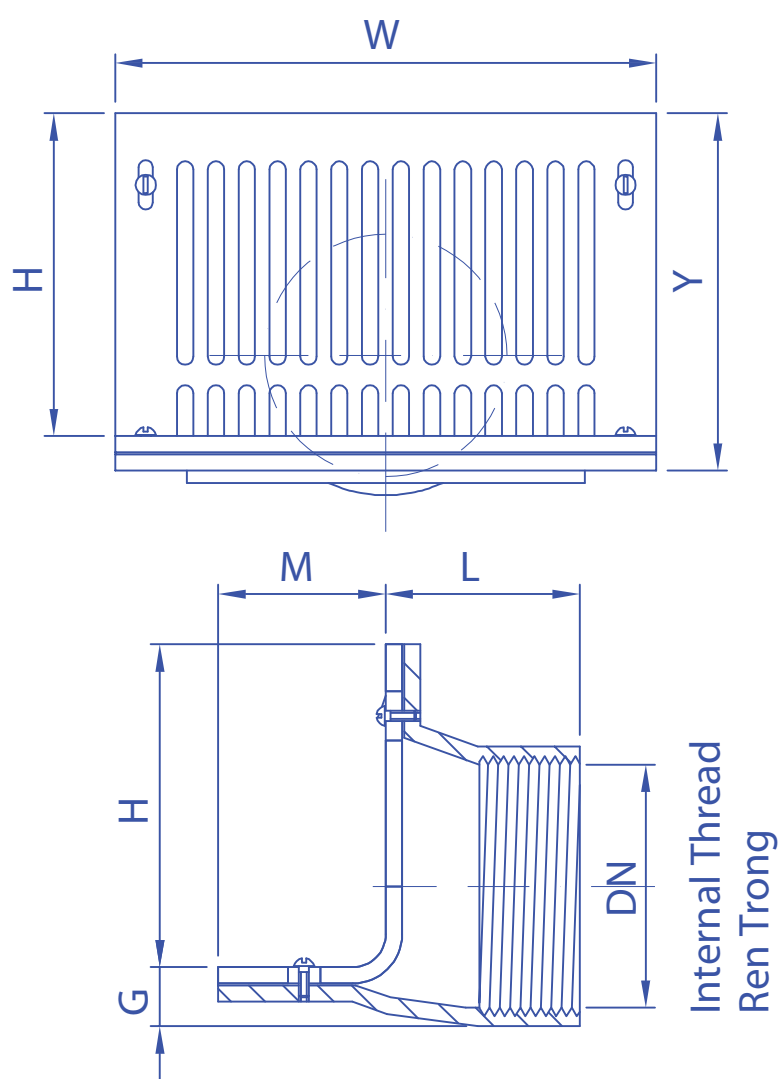


MODEL S11

Materials: All Cast Iron

Vật liệu: Toàn bộ bằng Gang



MODEL S11

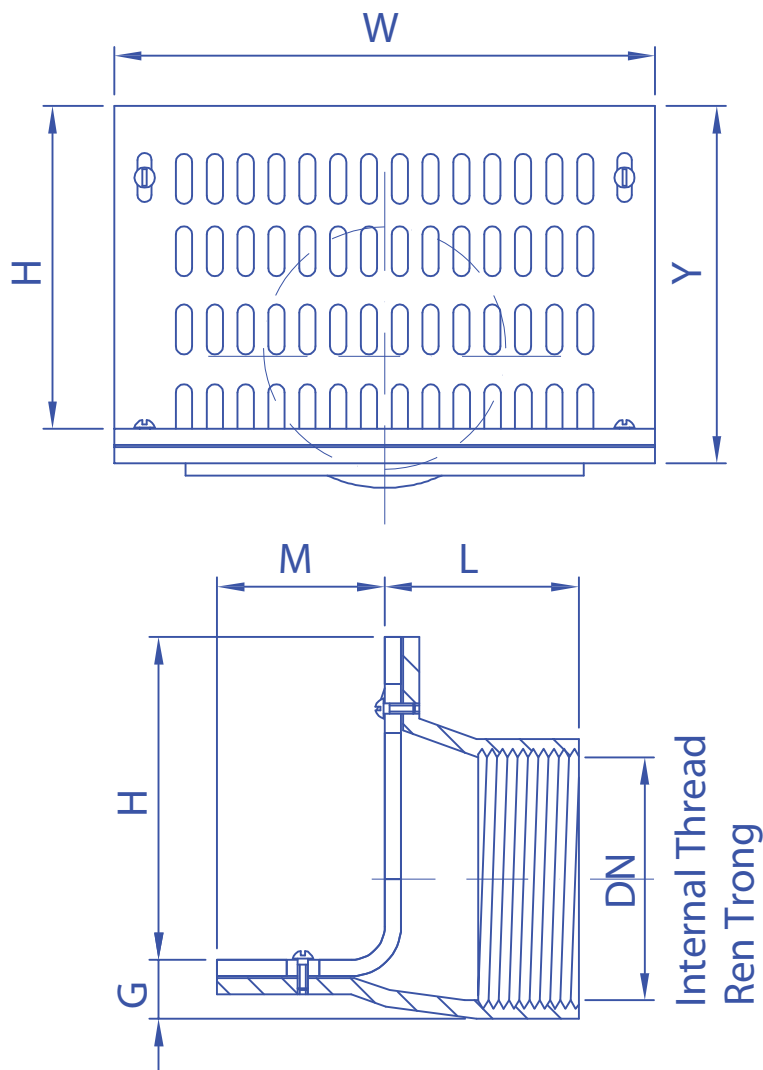
SCUPPER DRAIN

Pipe Size Kích thước ống		G	H	L	M	W	Y	Free Area Diện tích mặt thoát (mm ²)
(In)	(mm)	(mm)	(mm)	(mm)	(mm)	(mm)	(mm)	(mm ²)
DN50	2	25	148	75	104	270	170	8550
DN65	2 1/2	25	148	75	104	270	170	8550
DN80	3	25	148	75	104	270	170	8550
DN100	4	25	148	75	104	270	170	8550
DN125	5	30	190	98	110	320	218	18000
DN150	6	30	190	98	110	320	218	18000
DN200	8	34	190	113	110	320	218	18000
DN250	10	45	275	125	125	420	297	36000

MODEL S11S

Materials: Cast Iron for Body, SUS304 for Cover

Vật liệu: Thân bằng Gang, Mặt bằng Inox SUS304



MODEL S11S

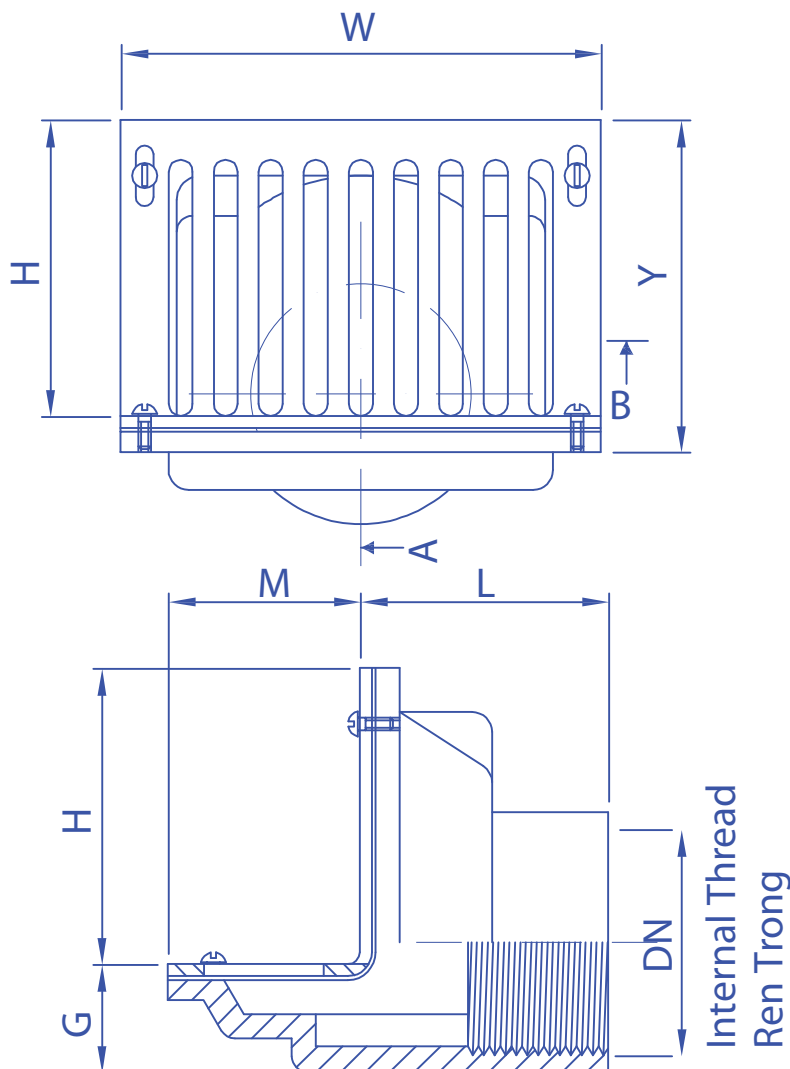
SCUPPER DRAIN

Pipe Size Kích thước ống	G	H	L	M	W	Y	Free Area Diện tích mặt thoát (mm ²)
(In)	(mm)	(mm)	(mm)	(mm)	(mm)	(mm)	(mm ²)
DN80	3	20	153	70	109	270	8550
DN100	4	20	153	70	109	270	8550
DN125	5	25	195	93	115	320	18000
DN150	6	25	195	93	115	320	18000
DN200	8	30	195	108	115	320	18000

MODEL S21

Materials: Cast Iron for Body, SUS304 for Grate

Vật liệu: Thân bằng Gang, Nắp lưới bằng Inox SUS304



Option: Fit to ID of pipe
Lựa chọn: Lỗ thoát trơn lắp vào trong ống

MODEL S21

SCUPPER DRAIN

Pipe Size Kích thước ống	G	H	L	M	W	Y	O	Free Area Diện tích mặt thoát
(In)	(mm)	(mm)	(mm)	(mm)	(mm)	(mm)	(mm)	(mm ²)
DN50	2	28	74	62	48	120	82	4500
DN50-N	2	28	48	62	74	120	56	4500
DN65	2 1/2	28	74	62	48	120	82	4500
DN80	3	42	76	66	54	130	88	4500