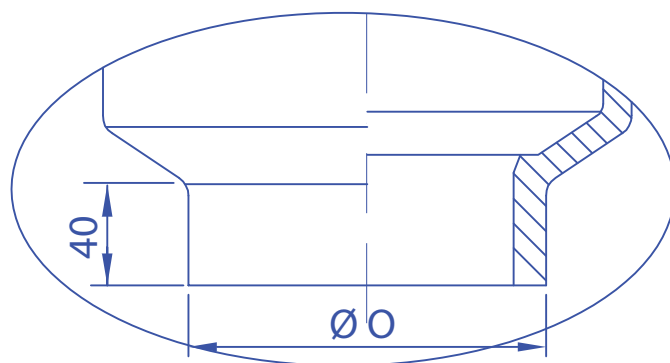
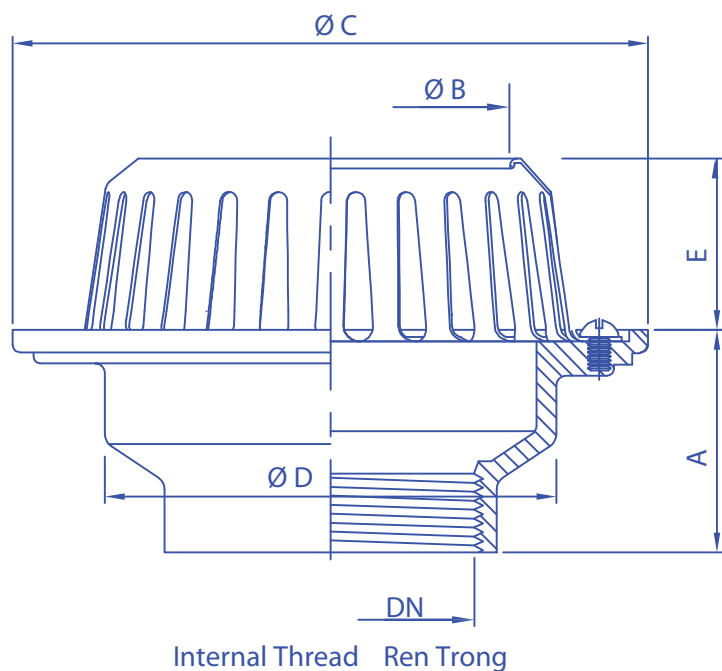


Materials: Cast Iron for Body, SUS304 for Cover

Vật liệu: Thân bằng Gang, Mặt bằng Inox SUS304



Option: Fit to ID of pipe
Lựa chọn: Lỗ thoát trơn lắp vào trong ống

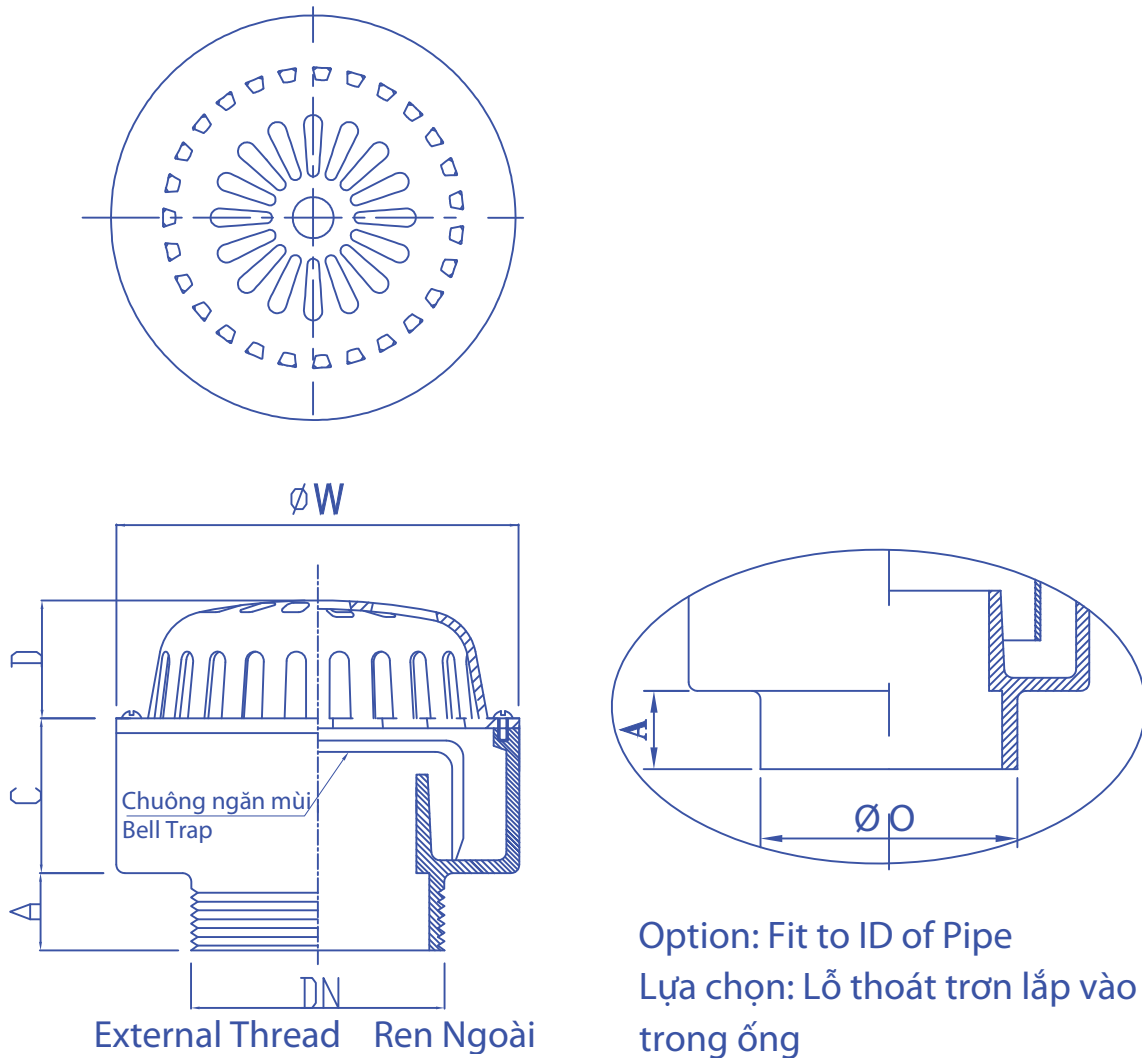
MODEL B11

BANCONY DRAIN

Pipe Size Kích thước ống	A	B	C	E	O	D	Free Area Diện tích mặt thoát
(In)	(mm)	(mm)	(mm)	(mm)	(mm)	(mm)	(mm ²)
DN50	2	78	60	180	48	52	12000
DN65	2 1/2	78	76	180	46	67	12000
DN80	3	78	90	180	46	81	12000
DN100	4	78	110	180	40	102	12000
DN125	5	105	140	300	78	125	27000
DN150	6	105	160	300	75	152	27000
DN200	8	105	225	300	68	200	27000

Materials: Brass , Nickel-Chrome finished

Vật liệu: Đồng mạ Niken-Chrome



Option: Fit to ID of Pipe
Lựa chọn: Lỗ thoát trơn lắp vào trong ống

MODEL B12

BANCONY DRAIN

Pipe Size Kích thước ống	A	C	D	O	W	Free Area Diện tích mặt thoát
(In)	(mm)	(mm)	(mm)	(mm)	(mm)	(mm ²)
DN50	2	18	43	30	52	1800
DN65	2 1/2	18	43	30	67	1800
DN80	3	22	40	30	81	3300
DN100	4	22	40	30	102	3300