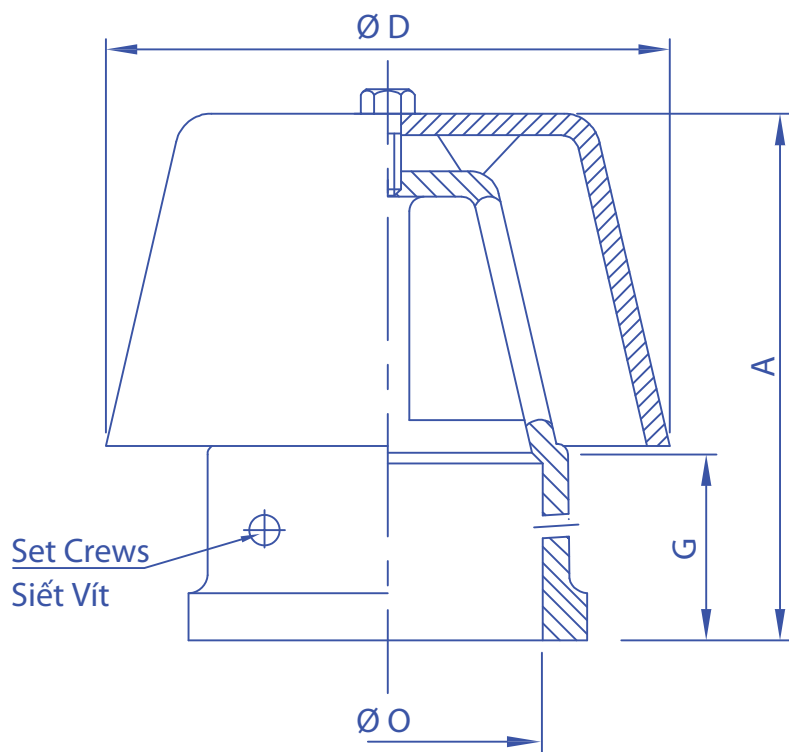
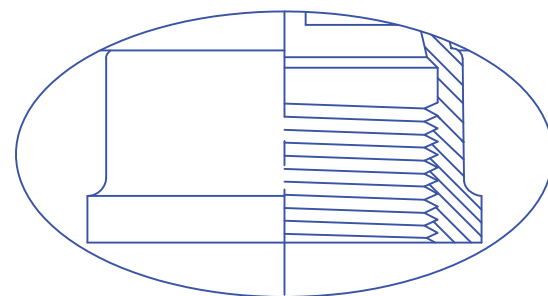


**Materials:** Cast Iron for Body, SUS304 / Cast Iron for Cover

**Vật liệu:** Thân Gang, mặt Inox SUS304 / Gang



Fit to OD of Pipe Lắp bao ngoài ống



Option: Internal Thread  
Lựa chọn: Lỗ thoát ren trong

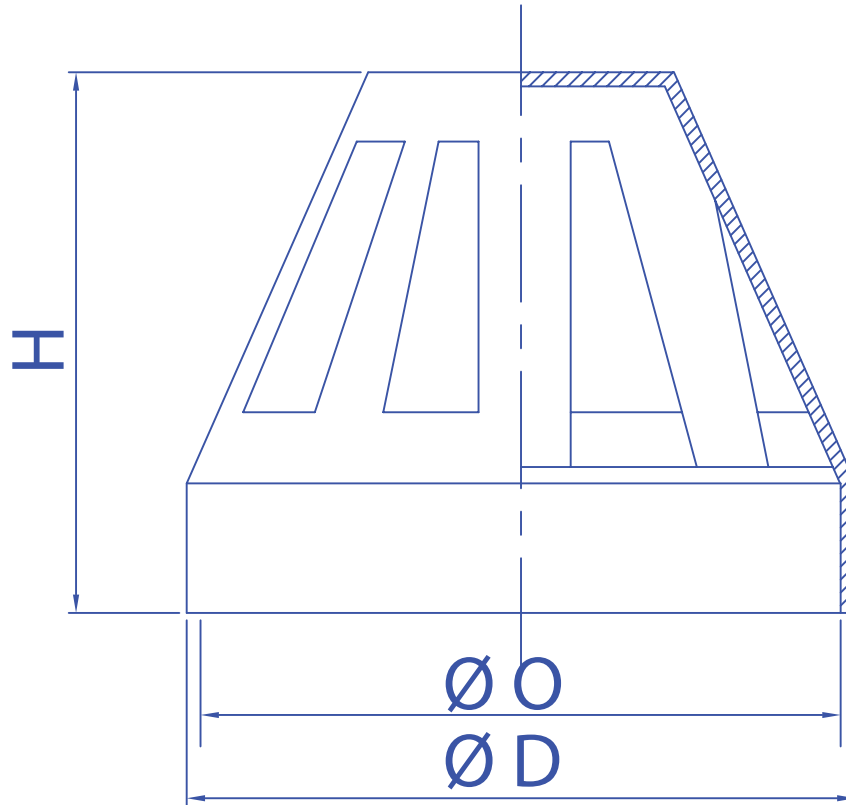
**MODEL V11**

**AIR VENTCAP**

Pipe Size Kích thước ống	O	A	D	G
(In)	(mm)	(mm)	(mm)	(mm)
DN40 1 1/2	48	110	143	50
DN50 2	60	110	143	50
DN65 2 1/2	76	200	205	68
DN80 3	90	200	205	68
DN100 4	110	200	205	68
DN125 5	140	280	275	86
DN150 6	160	280	275	86
DN200 8	200	300	375	86
DN250 10	250	300	375	86

**Materials:** uPVC

**Vật liệu:** nhựa uPVC



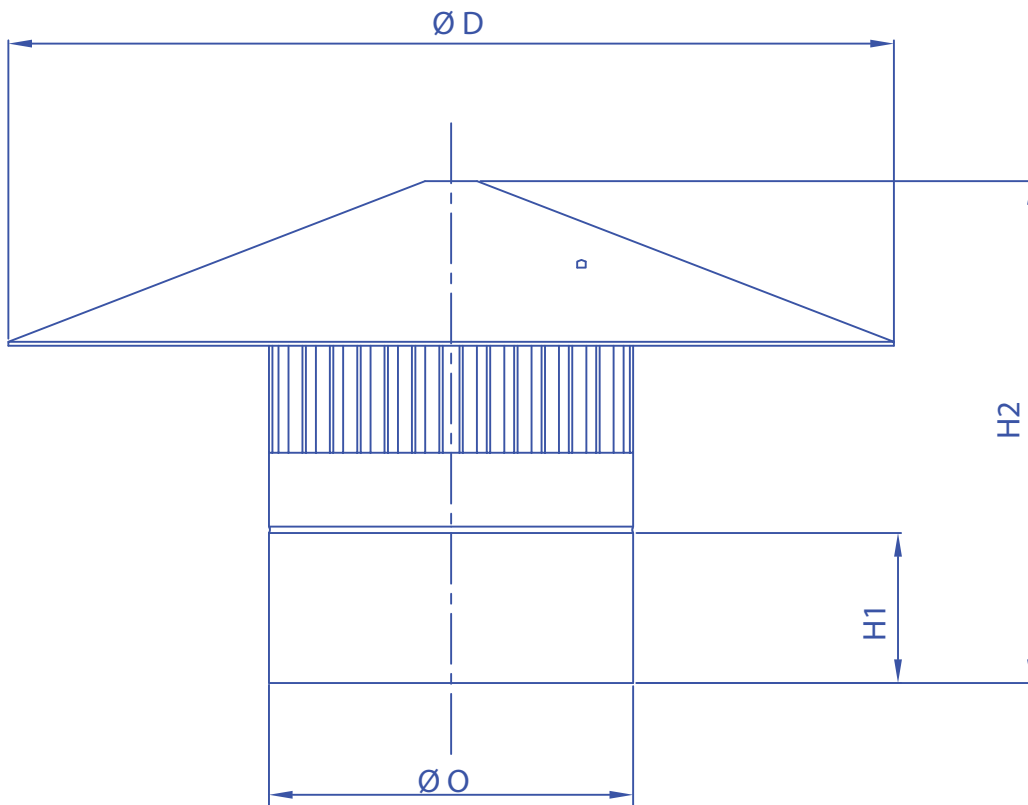
**MODEL V21**

**AIR VENTCAP**

<b>Pipe Size</b> Kích thước ống	<b>O</b>	<b>D</b>	<b>H</b>
(mm)	(mm)	(mm)	(mm)
DN50	60	66	49
DN75	75	80	82
DN110	110	117	100
DN160	160	168	143

**Materials:** Galvanized Steel Sheet

**Vật liệu:** Tôn mạ kẽm



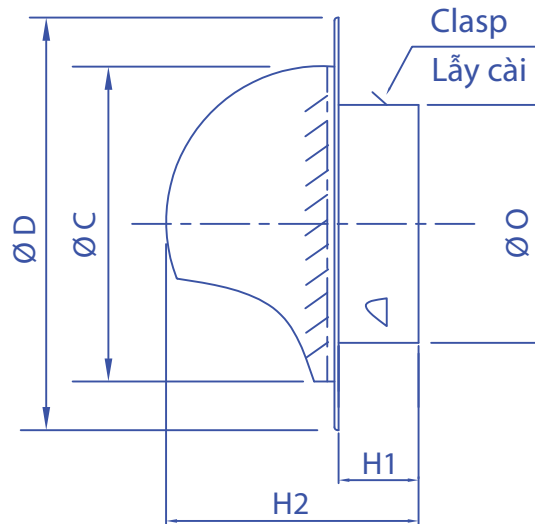
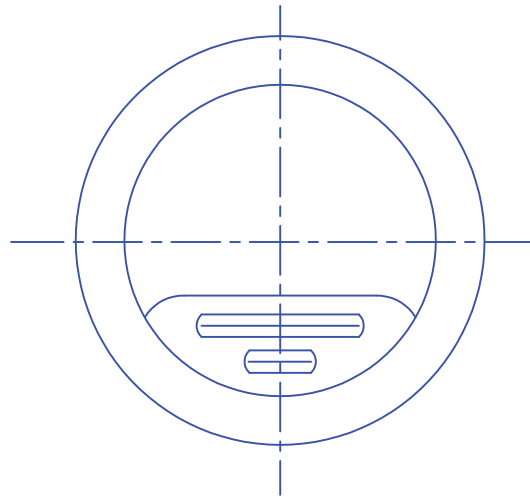
**MODEL V31**

**AIR VENTCAP**

Pipe Size Kích thước ống	O	D	H1	H2
(mm)	(mm)	(mm)	(mm)	(mm)
DN100	100	290	60	180
DN120	120	290	60	180
DN150	150	290	60	180
DN180	178	290	60	180
DN200	200	290	60	180

**Materials:** SUS 201/SUS 304

**Vật liệu:** Inox 201/ Inox 304



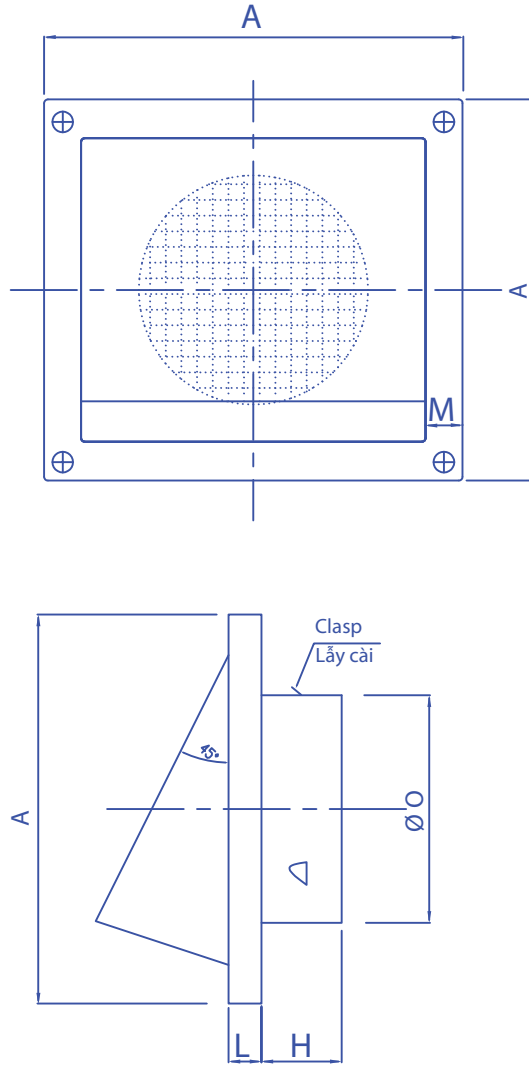
**MODEL SFX-S**

**AIR VENTCAP**

Pipe Size Kích thước ống	O	C	D	H1	H2
(mm)	(mm)	(mm)	(mm)	(mm)	(mm)
DN50	55	100	120	30	90
DN65	67	100	120	30	90
DN80	78	100	120	30	100
DN100	97	115	148	42	110
DN120	117	115	148	42	110
DN150	146	155	198	42	150
DN150L	155	155	198	42	150
DN180	175	210	225	60	160
DN200	197	220	248	65	150
DN250	247	260	298	65	250
DN300	297	310	350	65	250

**Materials:** SUS 304/ SUS 316

**Vật liệu:** Inox 304/ Inox 316



**MODEL SFX-V**

**AIR VENTCAP**

Pipe Size Kích thước ống	O	A	H	L	M
(mm)	(mm)	(mm)	(mm)	(mm)	(mm)
DN80	80	150	45	15	15
DN100	100	150	45	15	15
DN120S	115	150	45	15	15
DN120	125	180	60	18	10
DN150	150	180	60	18	10