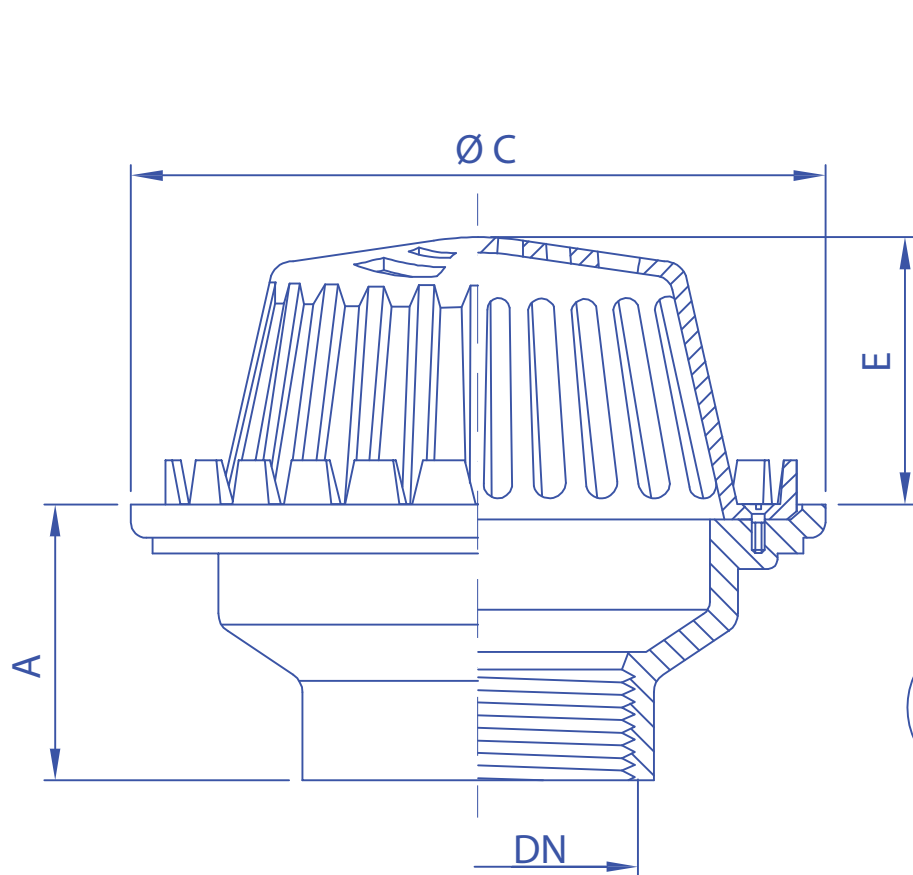


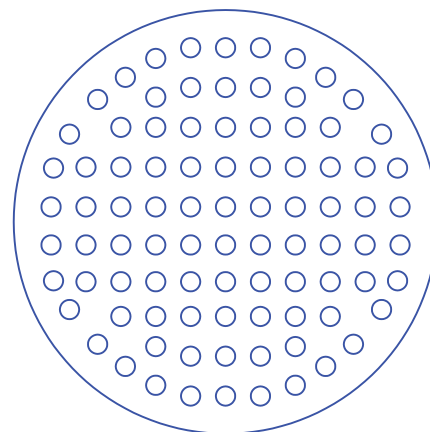
MODEL R11

Materials: All Cast Iron

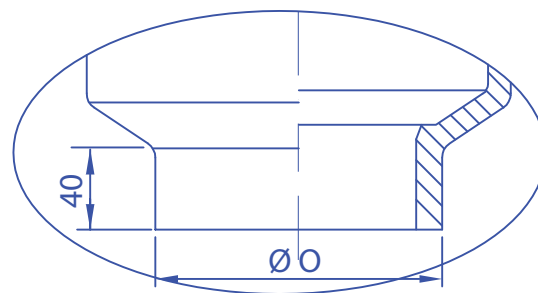
Vật liệu: Gang đúc



Internal Thread Ren Trong



Option: Filter
Lựa chọn: Lưới lọc rác



Option: Fit to ID of pipe
Lựa chọn: Lỗ thoát trơn lắp vào trong ống

MODEL R11

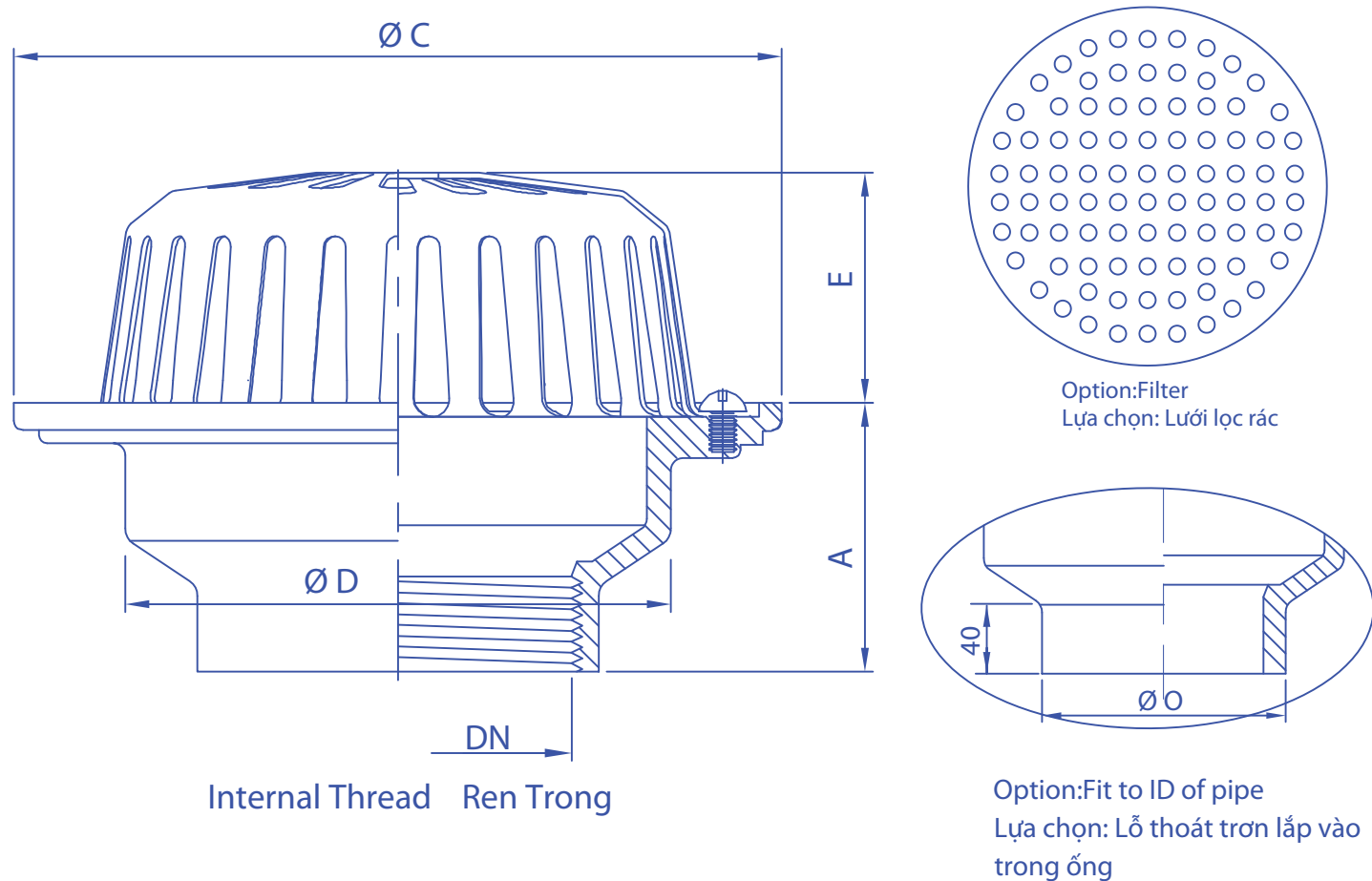
ROOF DRAIN

Pipe Size Kích thước ống	O	A	C	E	Free Area Diện tích mặt thoát	
(In)	(mm)	(mm)	(mm)	(mm)	(mm ²)	
DN50	2	52	74	220	77	13100
DN65	2 1/2	67	74	220	77	13100
DN80	3	81	74	220	77	13100
DN100	4	102	74	220	77	13100
DN125	5	125	100	310	105	27400
DN150	6	152	100	310	105	27400
DN200	8	200	110	310	105	27400
DN250	10	230	150	426	112	51100

MODEL R21

Materials: Cast Iron for Body, SUS304 for Cover

Vật liệu: Thân bằng Gang, Mặt bằng Inox SUS304



MODEL R21

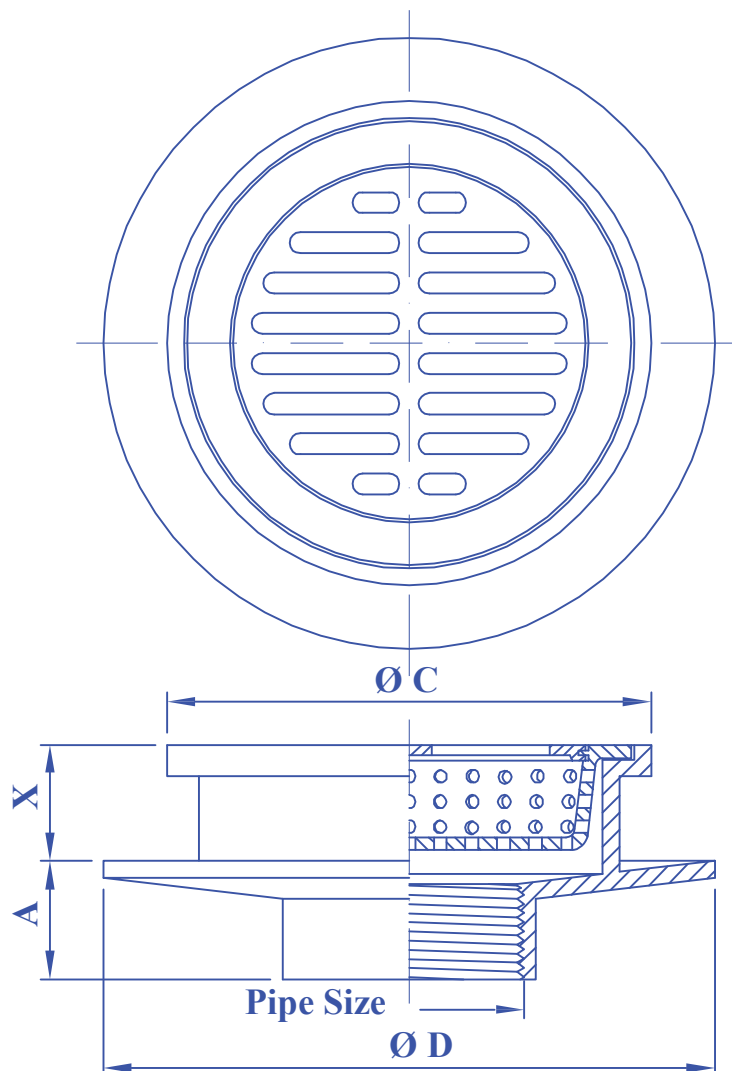
ROOF DRAIN

Pipe Size Kích thước ống	A	C	E	O	D	Free Area Diện tích mặt thoát
(In)	(mm)	(mm)	(mm)	(mm)	(mm)	(mm ²)
DN50	2	78	180	52	52	12000
DN65	2 1/2	78	180	52	67	12000
DN80	3	78	180	52	81	12000
DN100	4	78	180	52	102	12000
DN125	5	105	300	80	125	27000
DN150	6	105	300	80	152	27000
DN200	8	105	300	80	200	27000

MODEL R31

Materials: Cast Iron Body, SUS304 Grate

Vật liệu: Thân bằng Gang, Nắp lưới Inox SUS304



MODEL R31

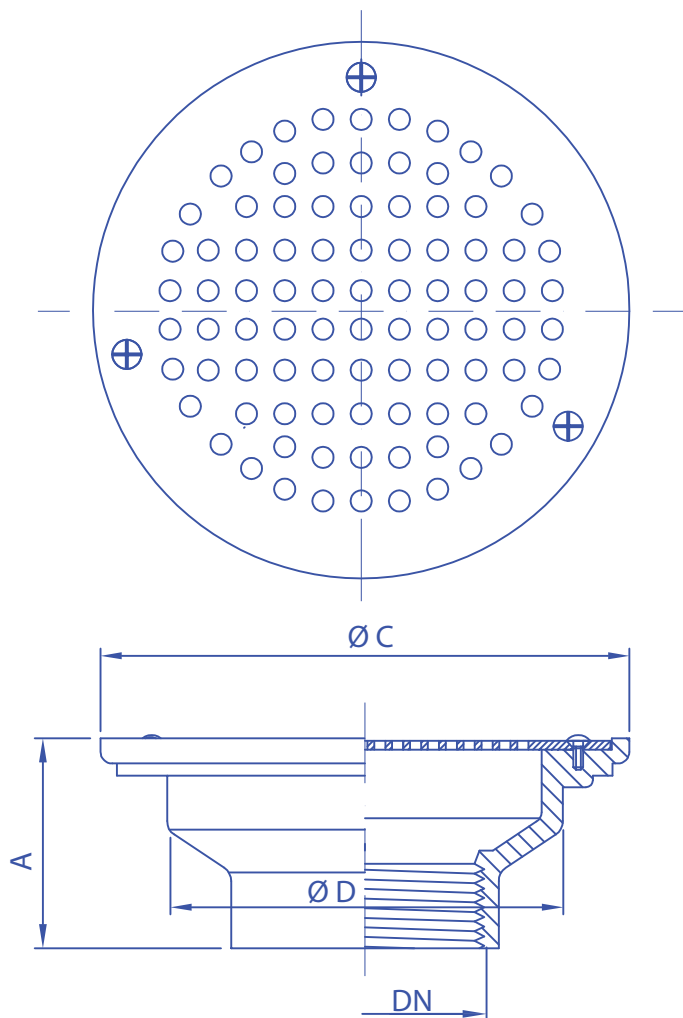
ROOF DRAIN

Pipe Size Kích thước ống	A	C	D	X	Free Area Diện tích mặt thoát (mm ²)
(In)	(mm)	(mm)	(mm)	(mm)	
DN40 1 1/2	52	227	315	55	6000
DN50 2	52	227	315	55	6000
DN65 2 1/2	52	227	315	59	6000
DN80 3	52	227	315	59	6000
DN100 4	52	227	315	59	6000
DN125 5	52	227	315	59	6000
DN150 6	47	231	315	59	6000

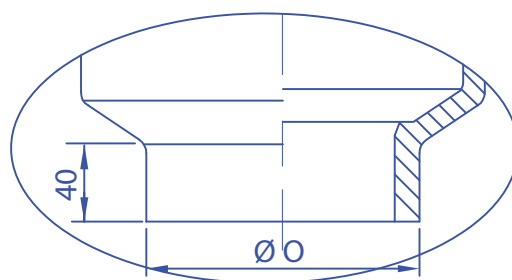
MODEL R32

Materials: Cast Iron for Body, SUS304 for Cover

Vật liệu: Thân bằng Gang, Mặt bằng Inox SUS304



Internal Thread Ren Trong



Option: Fit to ID of pipe
Lựa chọn: Lỗ thoát trơn lắp vào trong ống

MODEL R32

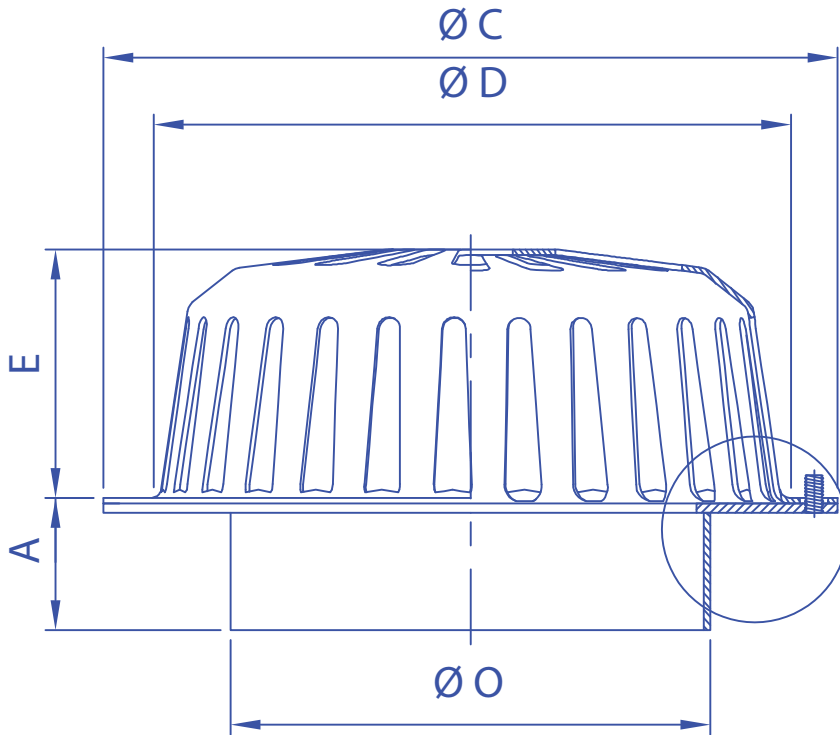
ROOF DRAIN

Pipe Size Kích thước ống	A	C	O	D	Free Area Diện tích mặt thoát	
(In)	(mm)	(mm)	(mm)	(mm)	(mm ²)	
DN50	2	78	180	52	152	6000
DN65	2 1/2	78	180	67	152	6000
DN80	3	78	180	81	230	6000
DN100	4	78	180	102	230	6000
DN125	5	105	300	125	230	18000
DN150	6	105	300	152	230	18000
DN200	8	105	300	200	230	18000

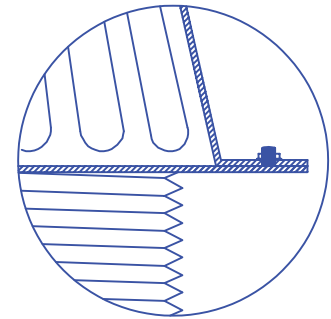
MODEL R41

Materials: All SUS304

Vật liệu: Inox SUS304



Fit to ID of pipe Lắp vào trong ống



Option: External Thread
Lựa chọn: Ren ngoài

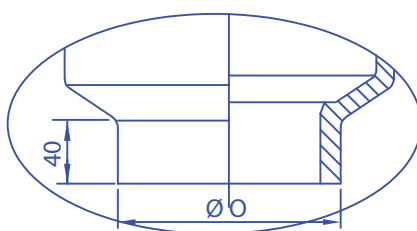
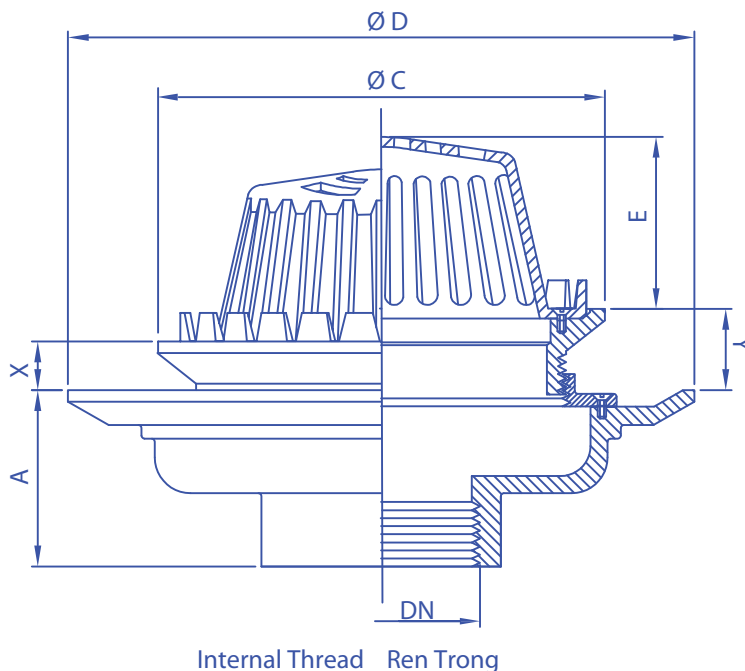
MODEL R41

ROOF DRAIN

Pipe Size Kích thước ống	A	C	D	E	O	Free Area Diện tích mặt thoát
(In)	(mm)	(mm)	(mm)	(mm)	(mm)	(mm ²)
DN50	2	35	156	132	50	12000
DN65	2 1/2	35	156	132	50	12000
DN80	3	40	156	132	50	12000
DN100	4	40	156	132	50	12000
DN125	5	45	285	234	90	27000
DN150	6	45	285	234	90	27000
DN200	8	45	285	234	90	27000
DN220	8 3/4	45	285	234	90	27000
DN250	10	45	285	234	90	27000

Materials: Cast Iron

Vật liệu: Gang đúc



Option: Fit to ID of pipe
Lựa chọn: Lỗ thoát trơn lắp vào trong ống

MODEL R51

ROOF DRAIN

Pipe Size Kích thước ống	O	A	C	D	E	X	Y	Free Area Diện tích mặt thoát
(In)	(mm)	(mm)	(mm)	(mm)	(mm)	(mm)	(mm)	(mm ²)
DN50 2	52	74	220	240	77	32	48	13100
DN65 2 1/2	67	74	220	240	77	32	48	13100
DN80 3	81	74	220	240	77	32	48	13100
DN100 4	102	74	220	240	77	32	48	13100
DN125 5	125	100	310	335	105	35	63	27000
DN150 6	152	100	310	335	105	35	63	27000
DN200 8	200	110	310	335	105	35	63	27000
DN250 10	230	150	426	450	112	35	63	50000